

**ZONE NORD  
LIGNE DES FAISCEAUX**

Pour toutes modifications  
s'adresser à

J.Hudry Tél:75649 - 163136

Groupe AT/MEL

Edité par J. HUDRY AT/MEL

Date: 13/06/2007

**REPARTITION DES AIMANTS  
ET DES ALIMENTATIONS**

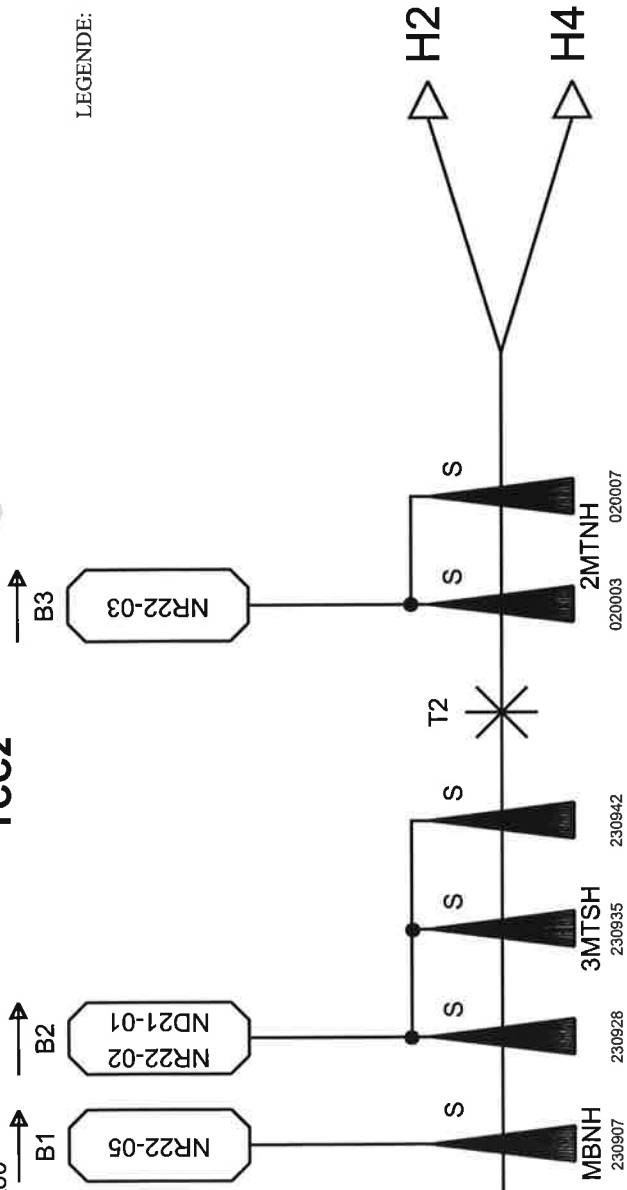
EDMS : 834729

<https://edms.cern.ch/document/834729/1>

**avril 2007**

BA80

TCC2

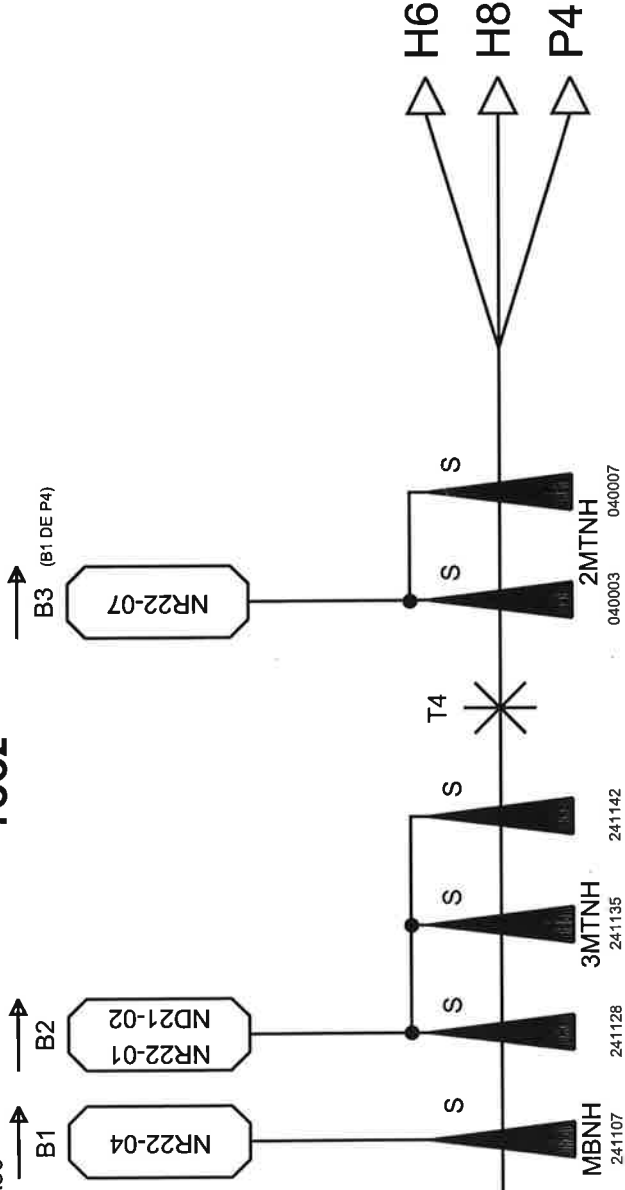


LEGENDE:

- \* DETECTEUR DE CHAMP NUL
- REDRESSEUR QUI NE DOIT PAS ETRE PULSE
- REDRESSEUR DE PREFERENCE EN DC
- N, S POLARITE DU POLE (NORD,SUD) SELON CONVENTION
- REDRESSEUR REGLABLE A BAS COURANT
- △ REDRESSEUR MODIFIE: WR11=750A, WR22=2250A

BA80

TCC2



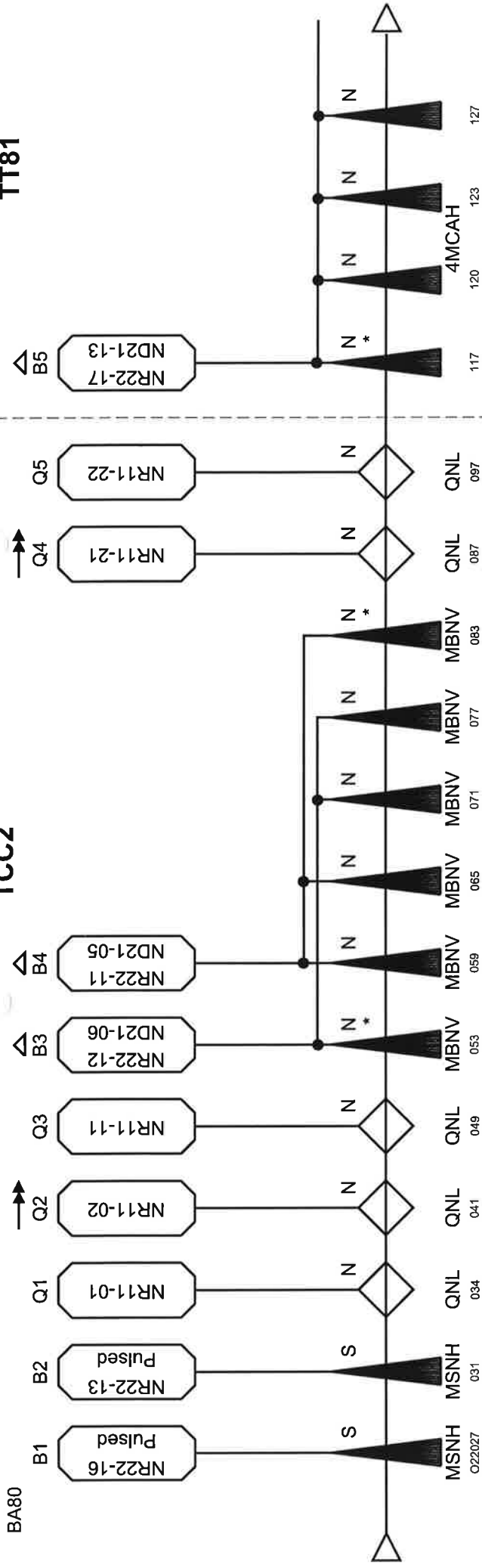
ZONE NORD - STATION DE CIBLES T2.T4 (2007)





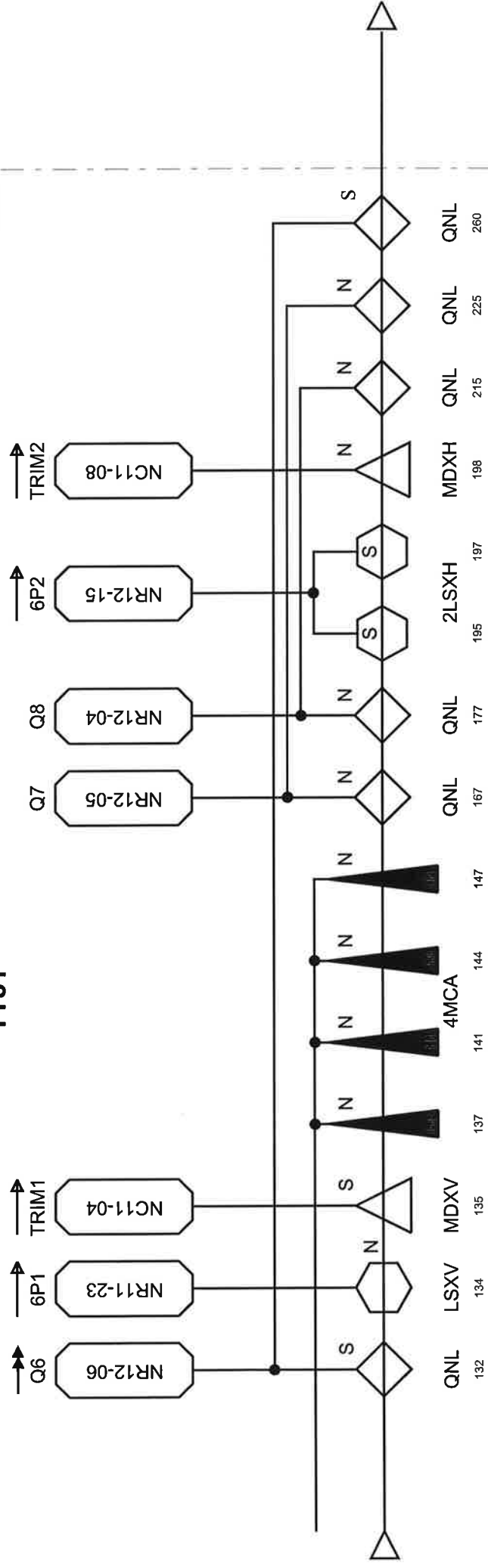
**TCC2**

**TT81**

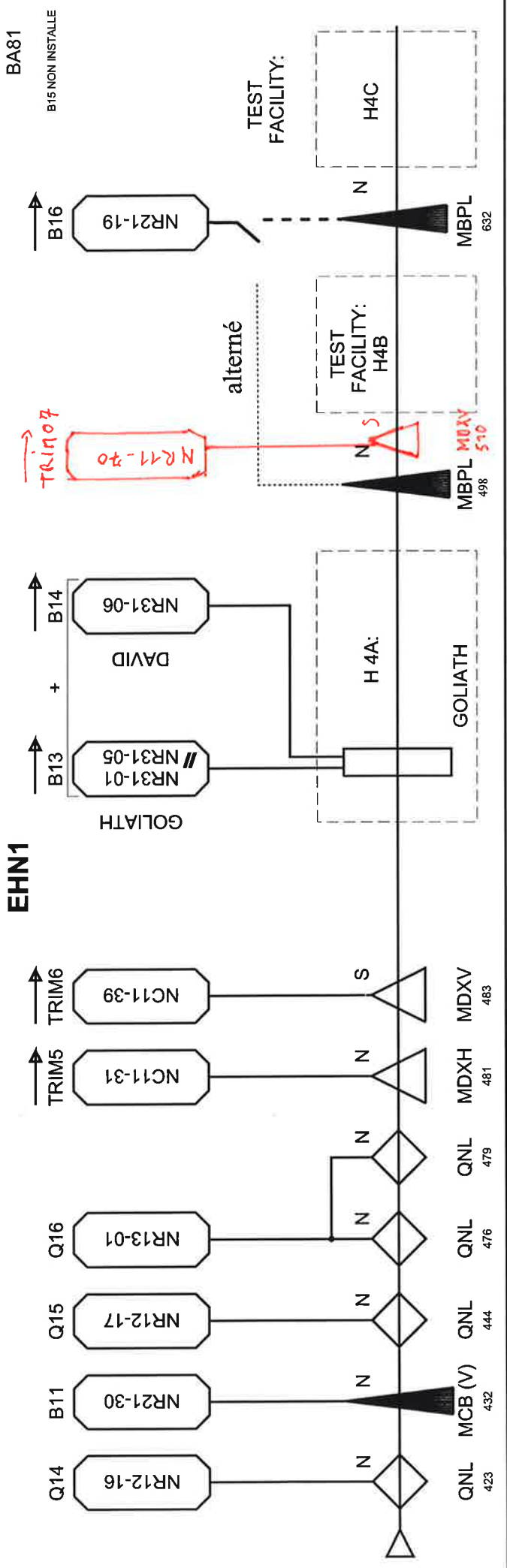
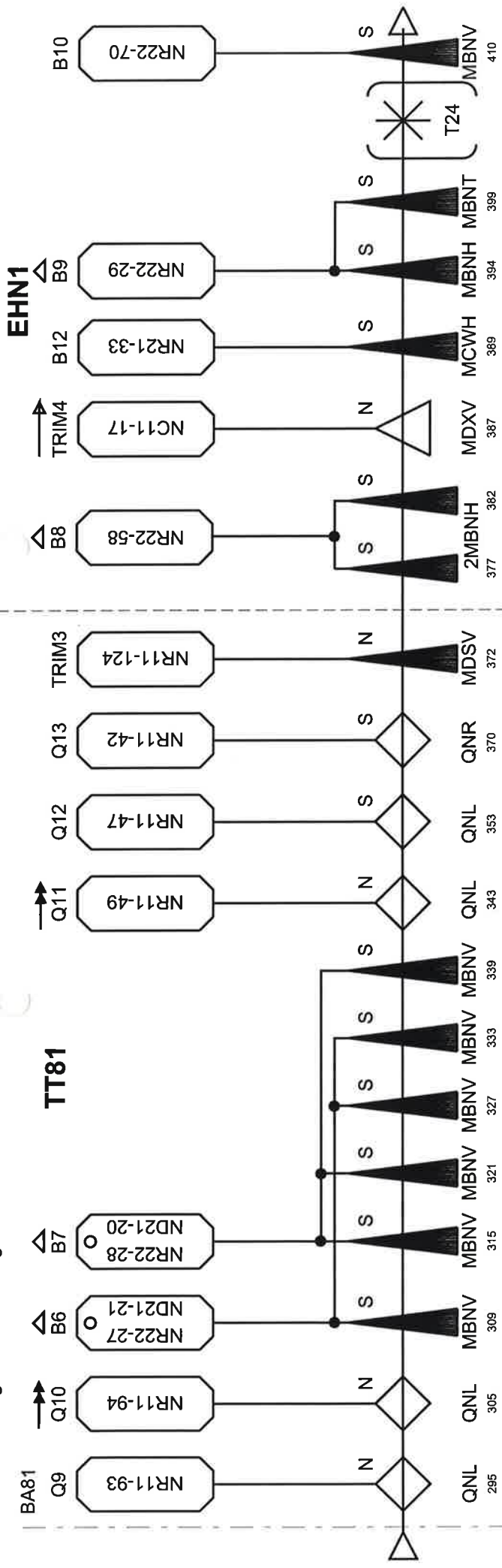


**TT81**

**BA80**

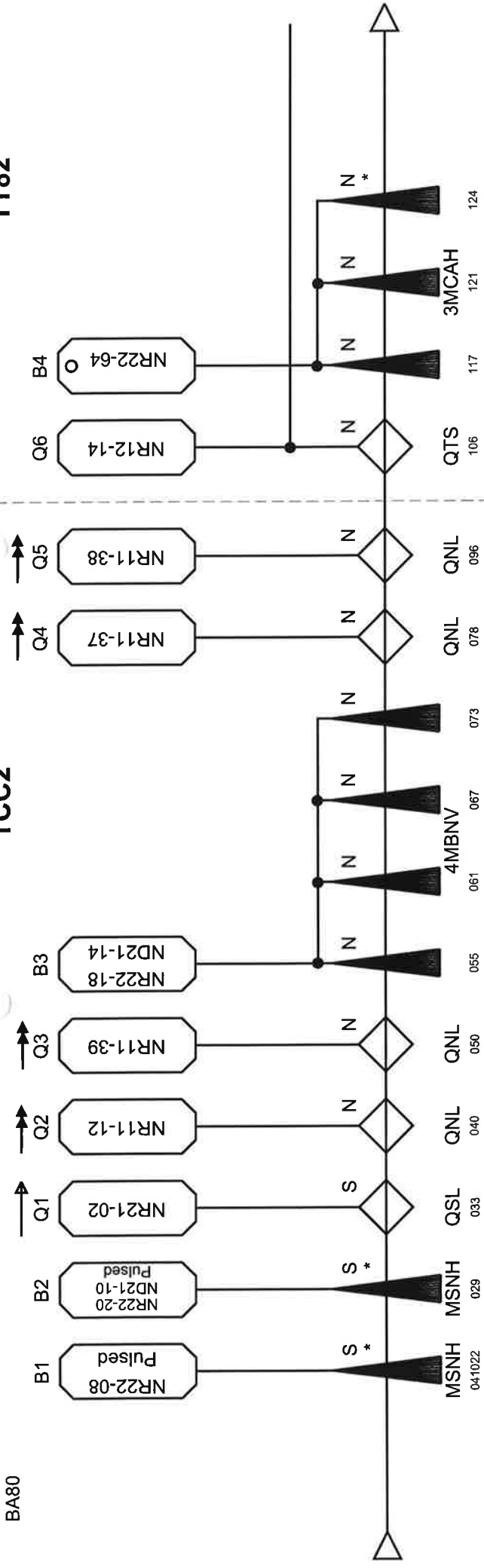


**ZONE NORD - FAISCEAU H4 (2007)**

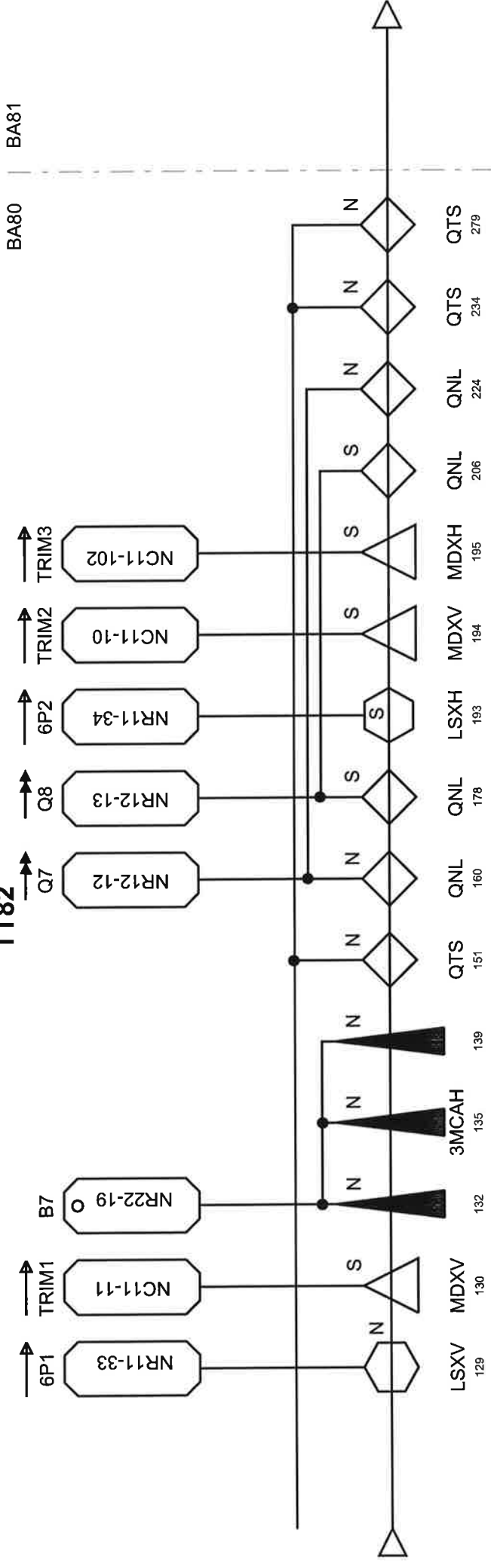


**TCC2**

**TT82**



**TT82**

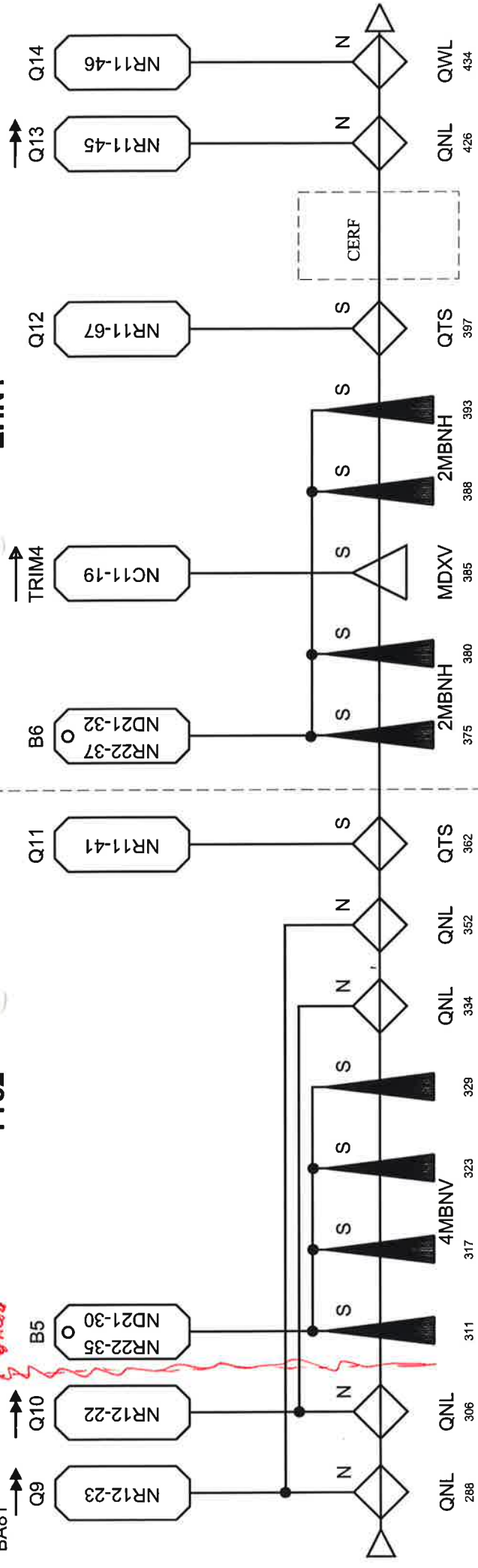


**ZONE NORD - FAISCEAU H6 (2007)**

TT82

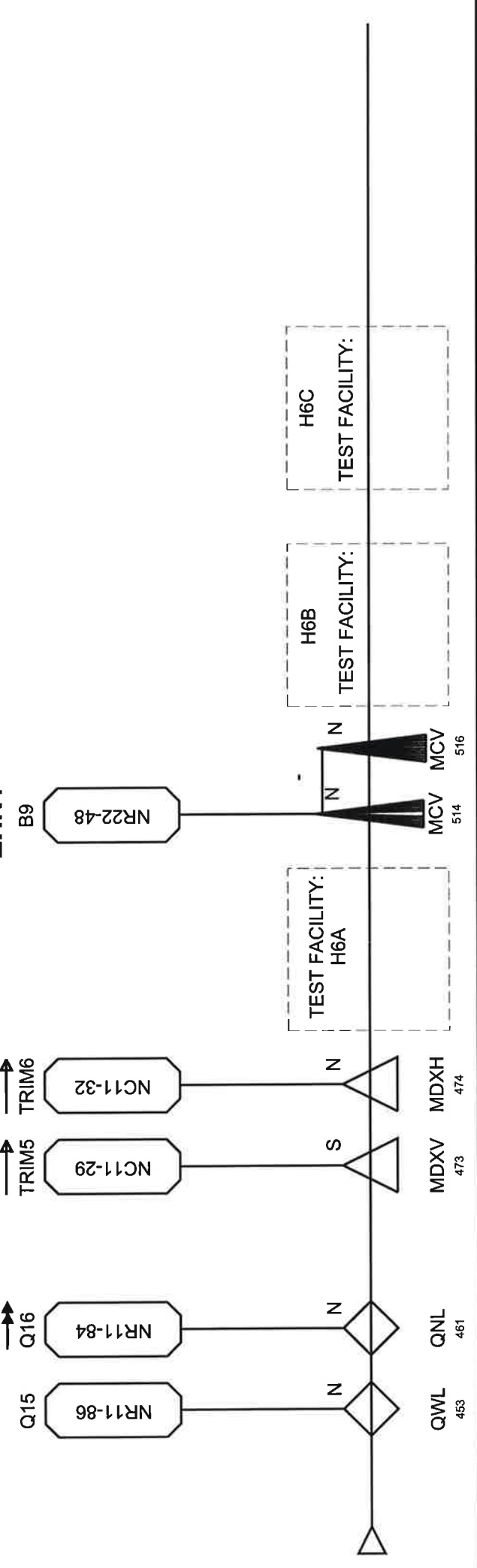
EHN1

BA81



EHN1

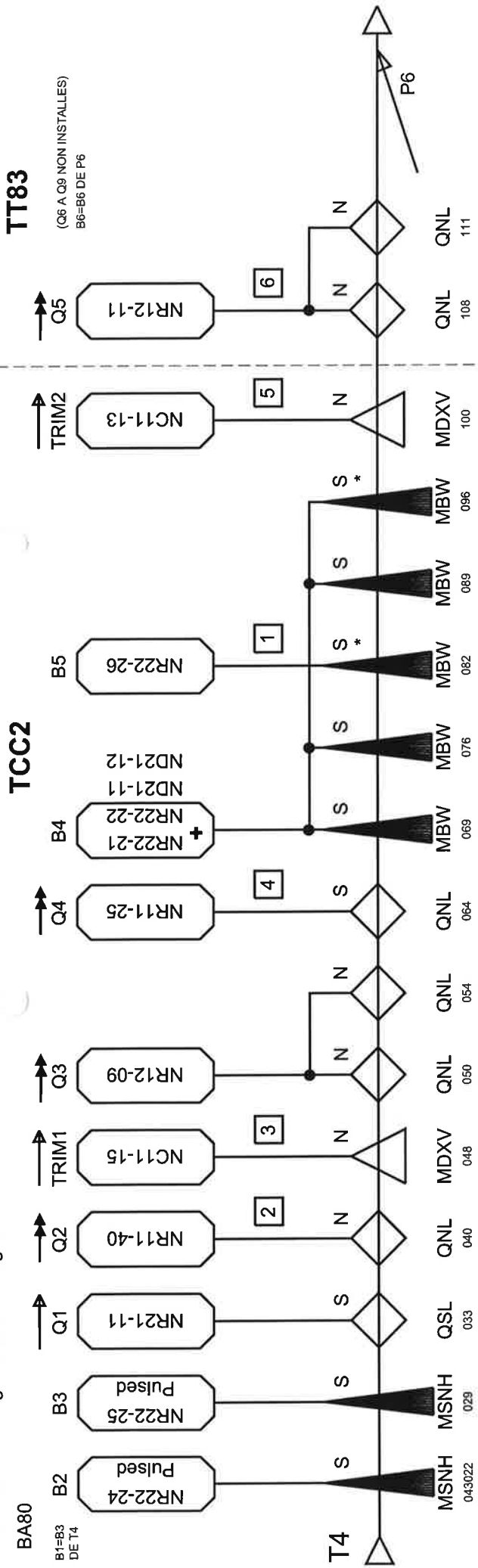
BA81



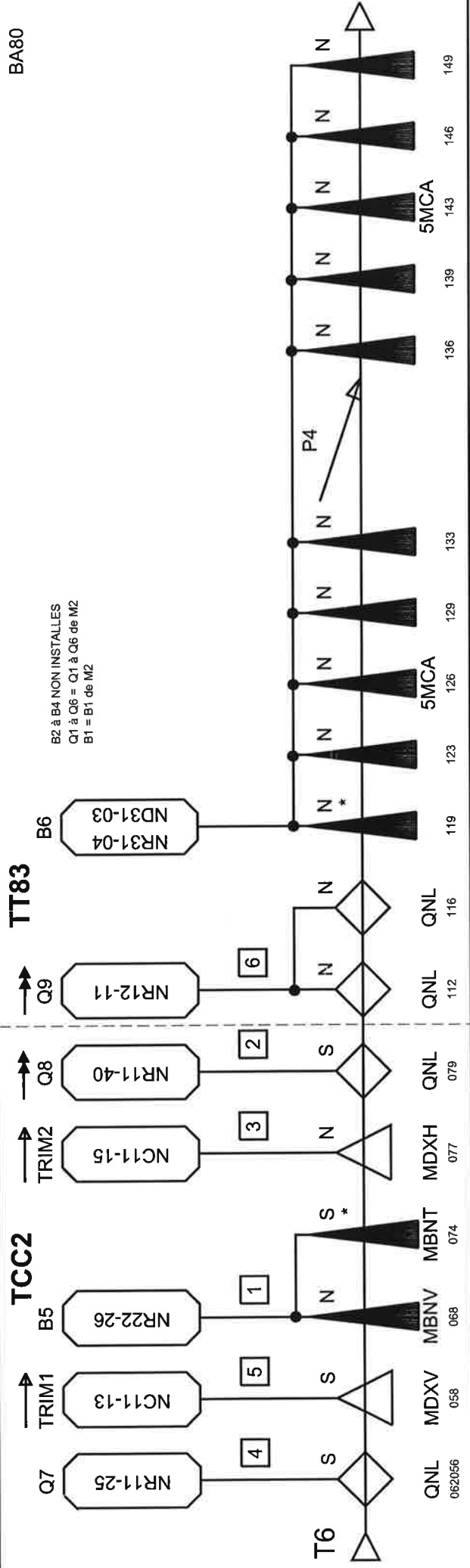








**ZONE NORD - FAISCEAU P4 (2006)**

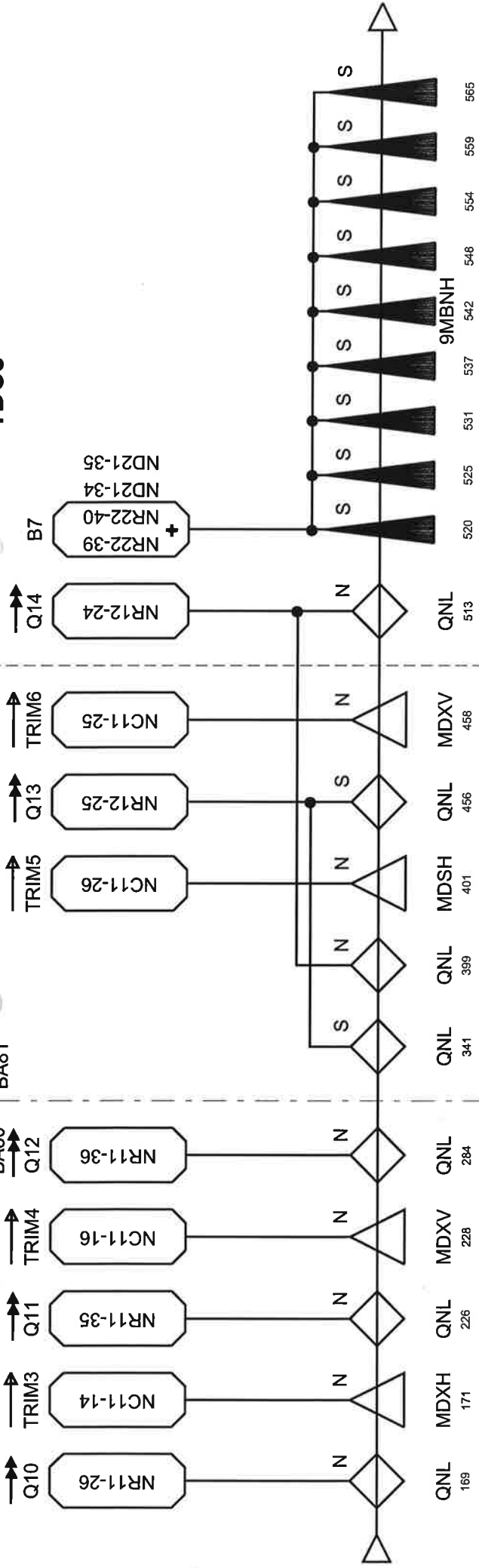


**ZONE NORD - FAISCEAU P6 (2007)**

**TT83**

BA81

**TDC8**

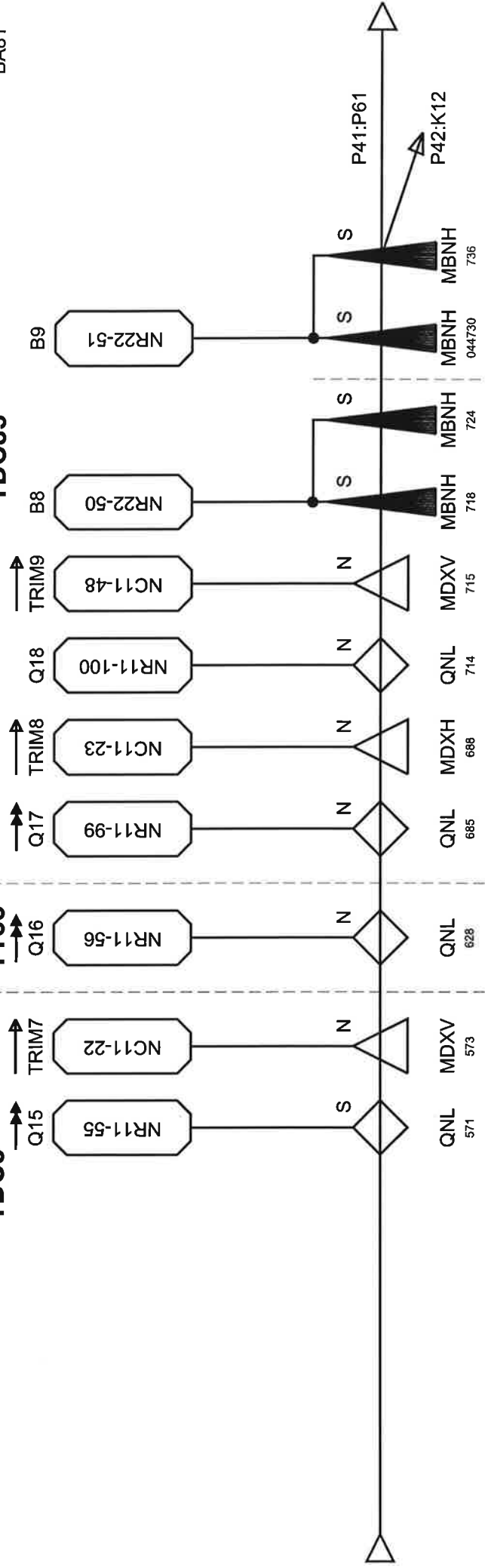


**TDC8**

**TT85**

**TDC85**

BA81



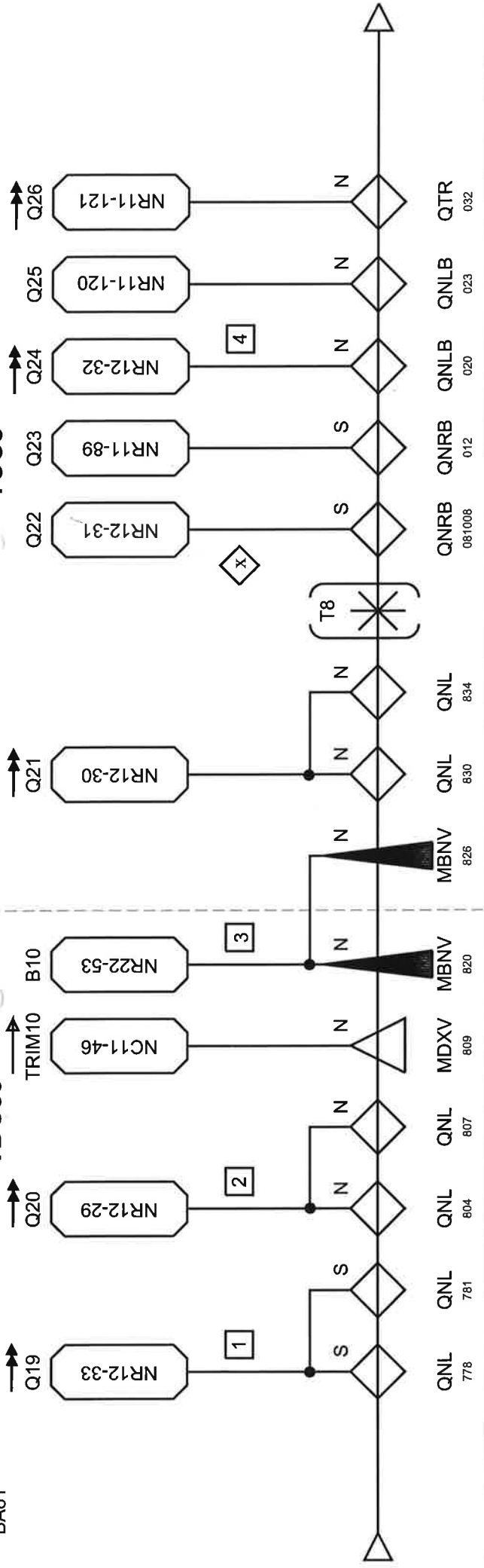
**ZONE NORD - FAISCEAU P4:P6 (2007)**

043...044

BA81

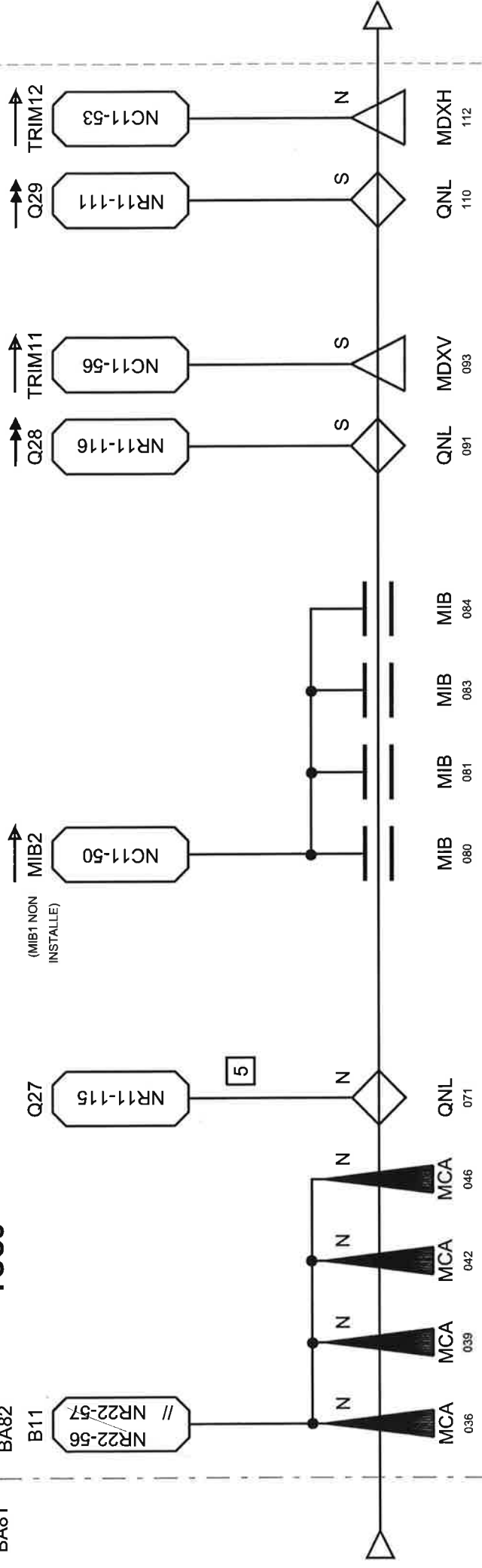
**TDC85**

**TCC8**



**TCC8**

BA81



1 FONCT. ALTERNE P42:P62-K12

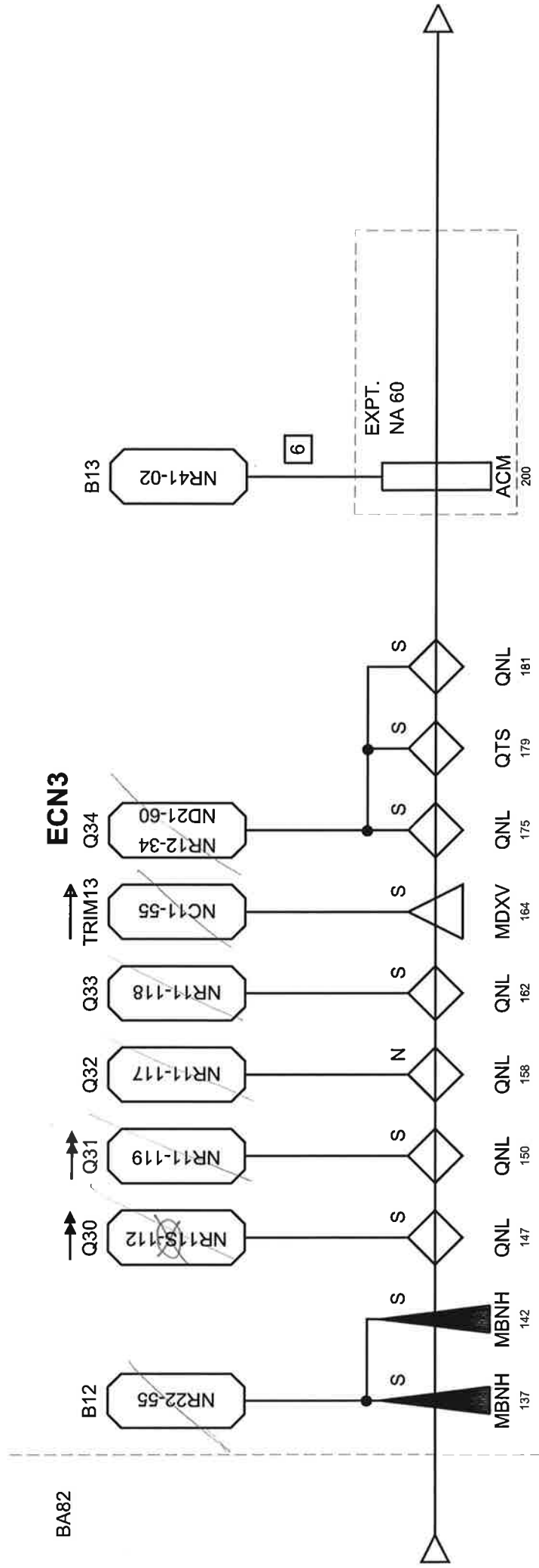
redresseur et TB alternés

**ZONE NORD - FAISCEAU P41:P61(2007)**

044...081...

13

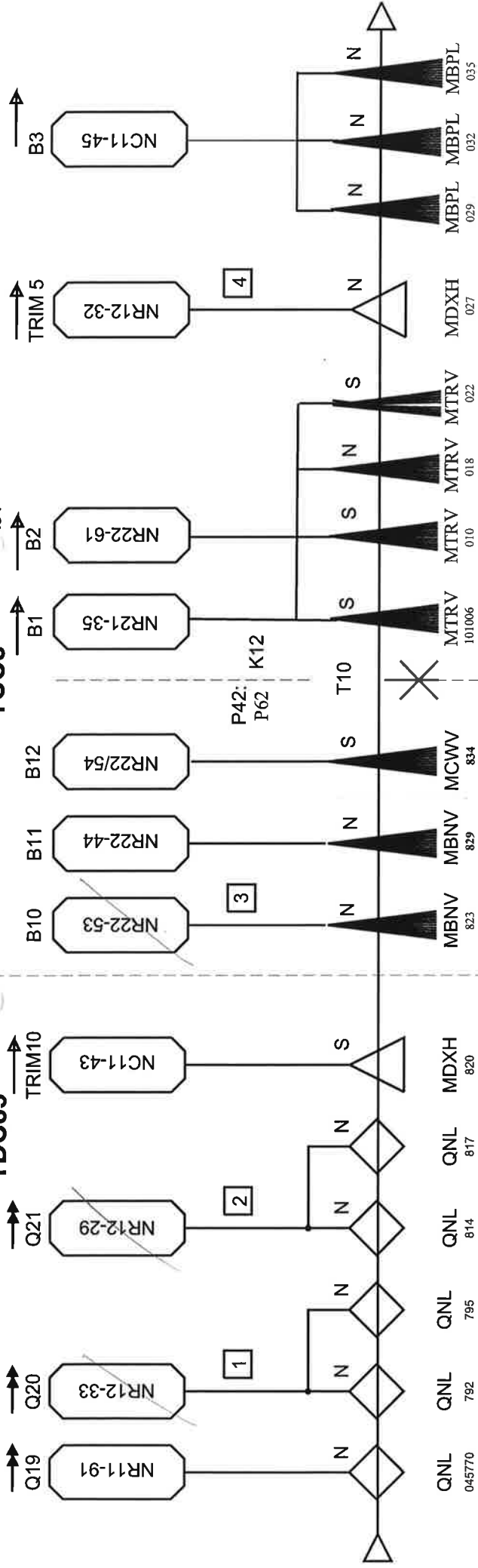
10/04/07 3/5



**TDC85**

**TCC8**

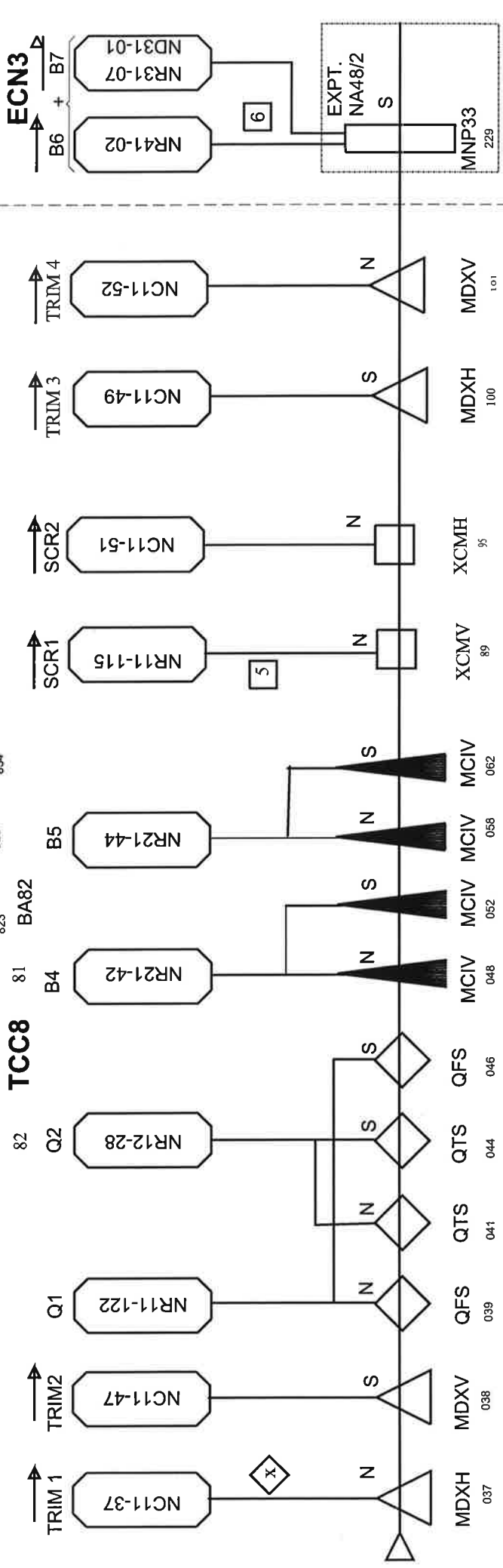
81



**TCC8**

81

**ECN3**

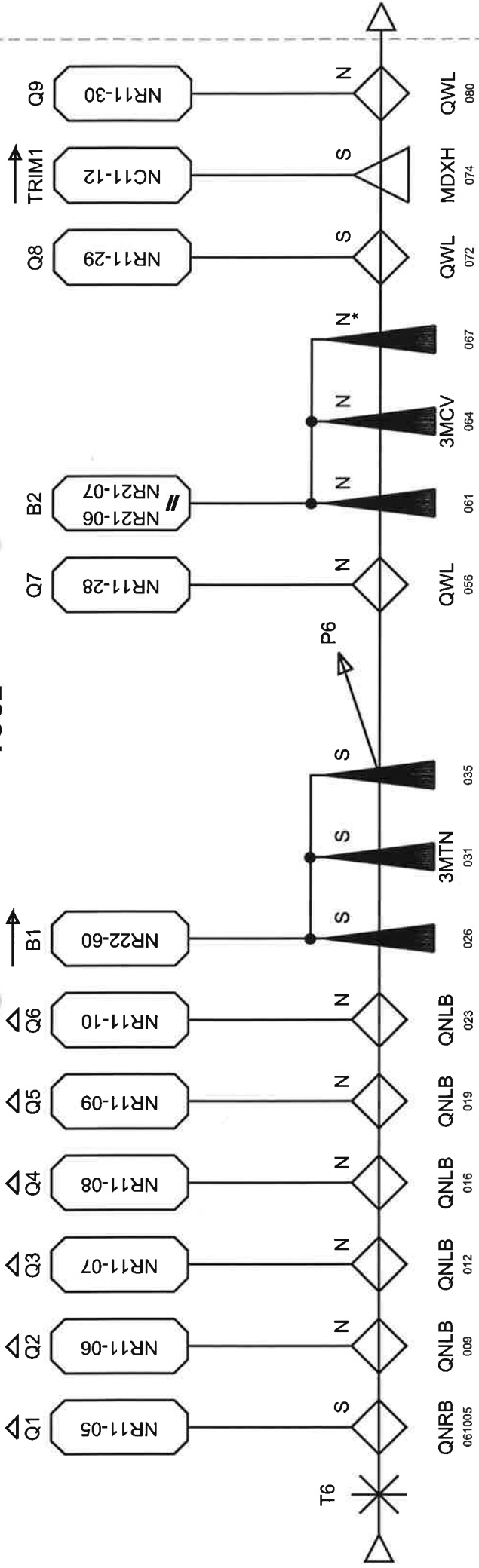


1 FONCT. ALTERNE P41:P61 MDXH  
 redresseur et TB alternés

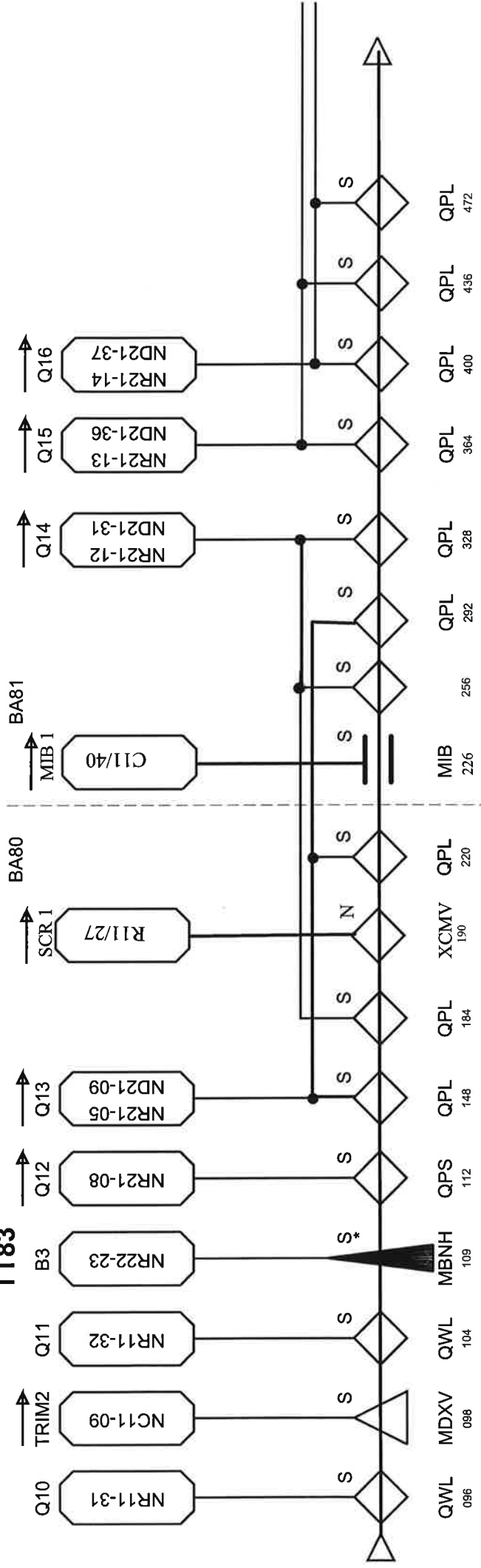
**ZONE NORD - FAISCEAU P42:P62-K12 (2007)**

045...101...

TCC2



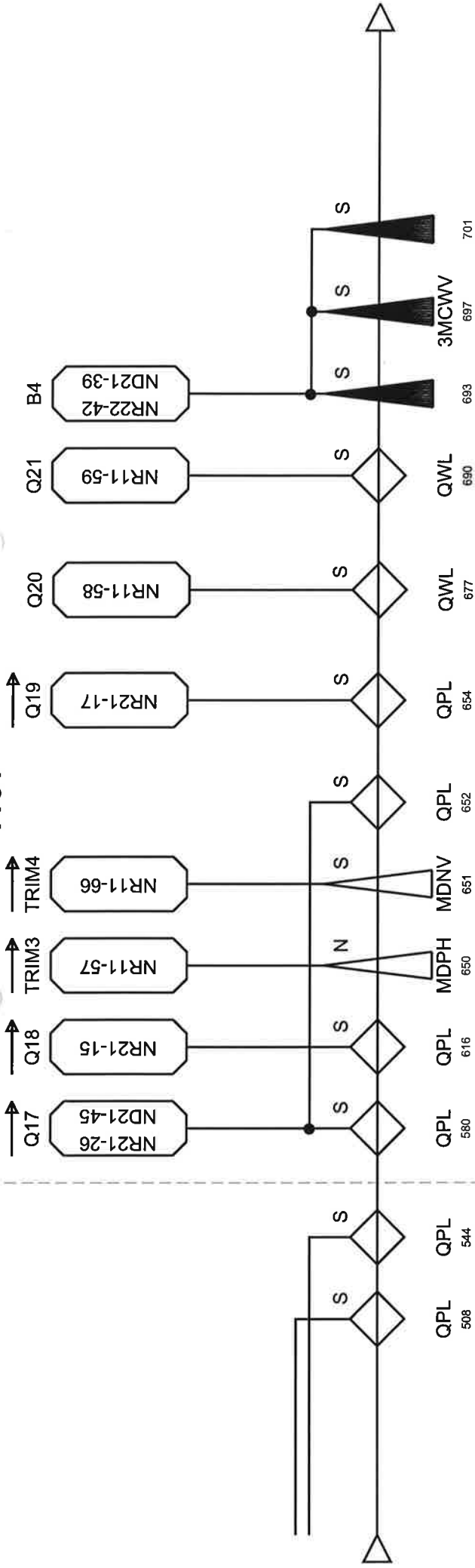
TT83



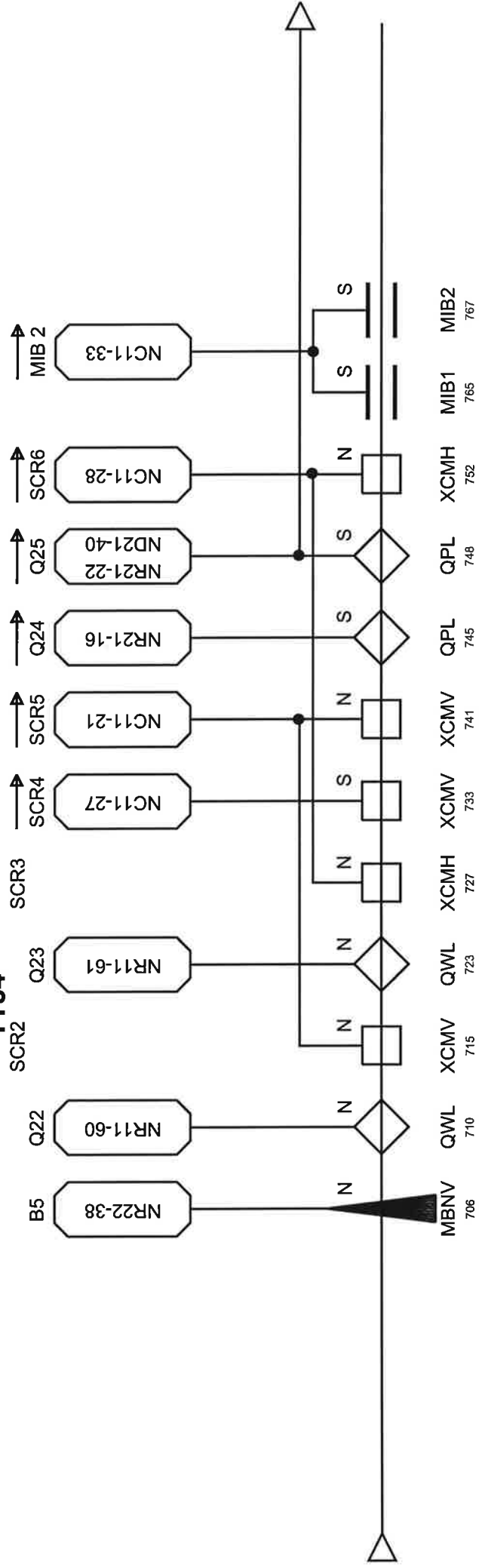
ZONE NORD - FAISCEAU M2 (2007)



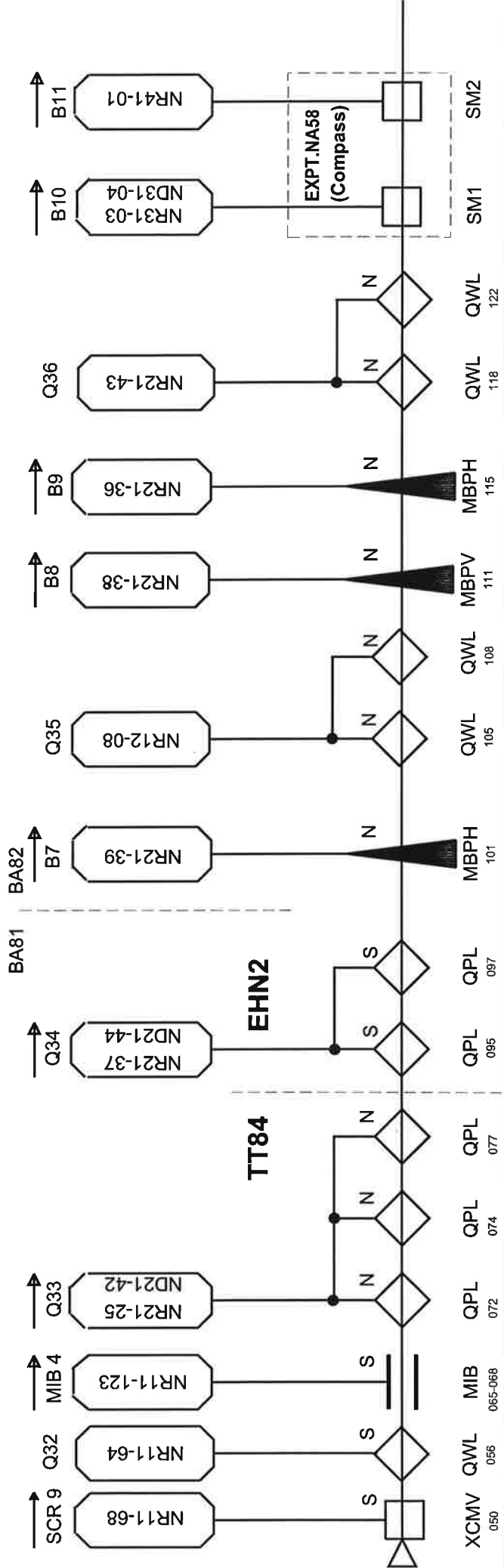
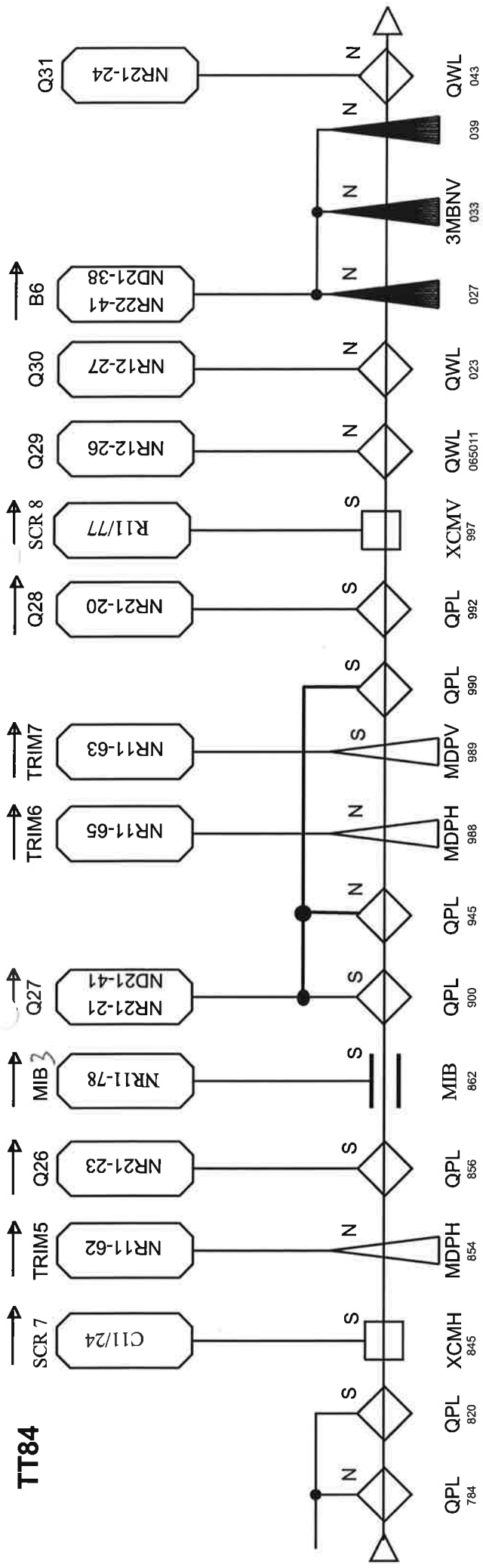
**TT84**



**TT84**



**ZONE NORD - FAISCEAU M2 (2007)**



# ZONE NORD - FAISCEAU M2 (2007)